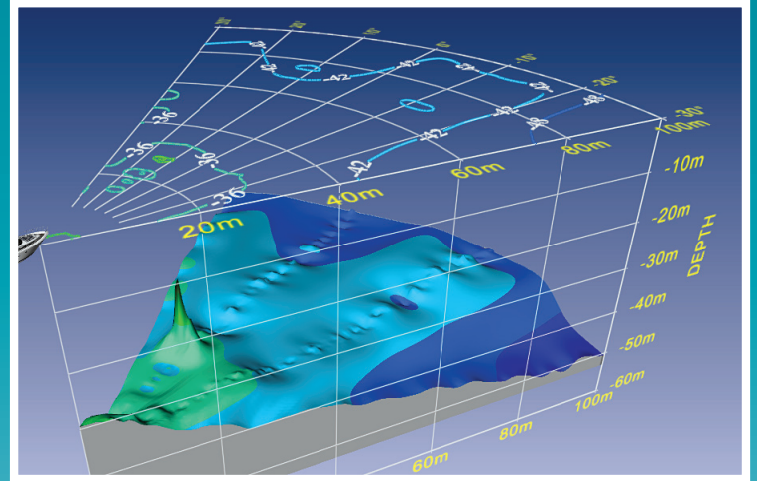


## FLS 3D eteenpäin näyttävä kaikuluotain

- Reaaliaikainen järjestelmä
- Ruutu päivittyä 1 - 2 sekunnin välein
- Eteenpäin näyttö maks. 200 m.
- Syvyyssnäyttö maks. 100 m.
- Käyttötaajuus 200 KHz
- Kaksi anturia
- Mahdollisuus useisiin näyttöruutuihin
- Liitännät: DVI, VGA, S- ja komposiittivideo
- Syvyyden vaihtelut eri väreillä
- Anturikaapelin enimmäispituus 150 m.
- Signaalin kulma pystysuunnassa 90 astetta
- Signaalin leveys sivusuunnassa 60 astetta
- 12 tai 24 V virtalähde
- Täysi HD-valmius



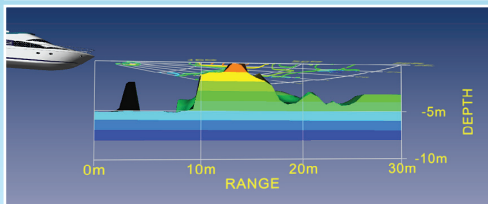
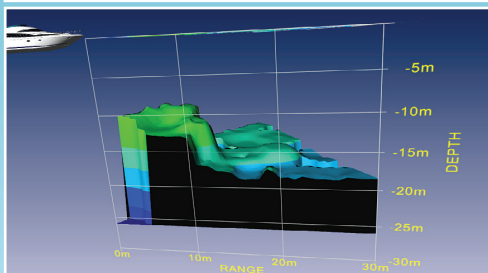
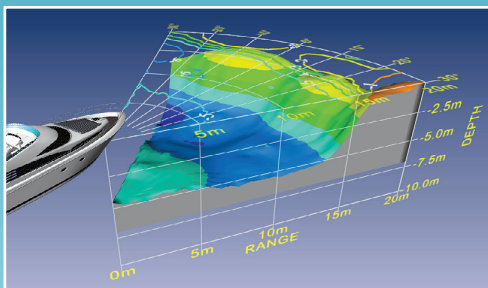
### EchoPilot 3D eteenpäin näyttävä kaikuluotain

EchoPilotin uusi huippumalli piirtää aluksen edessä olevan merenpohjan kolmiulotteisena kuvana. Merenpohja, karikot ja muut vaaranpaikat piirtyvät ruudulle selkeästi ja ennennäkemättömän todenmukaisina.

Kahden anturin järjestelmän ansiosta eteenpäin näyttö on täydellinen, riippumatta aluksen pohjan muodosta. Laite tarkkailee aluetta sivusuunnassa 60 asteen keilaikulmassa, pystysuunnassa 90 astetta. Suoraan alas, suoraan eteen ja koko tämän välisen matkan kerralla. Laite näkee eteenpäin enimmillään 200 metriä. Näyttöruutu päivittyy, mitta-alueesta riippuen, kerran yhdessä tai kahdessa sekunnissa.

EchoPilot 3D toimii "Black Boxina" joka liitetään aluksen näyttöruutuun monipuolisilla liitännävaihtoehtoilla: S- tai komposiittivideo, VGA ja DVI.

*EchoPilot on ainoa veneilykäyttöön tarkoitettu reaaliaikainen eteenpäin näyttävä kaikuluotain.*



Maahantuojat:  
Joonaslokki ky  
p. (02) 844 3333  
faksi (02) 844 3330  
S-posti: lokki@joonaslokki.fi

*Joonaslokki* 

[www.joonaslokki.fi](http://www.joonaslokki.fi)  
[www.facebook.com/joonaslokki](https://www.facebook.com/joonaslokki)

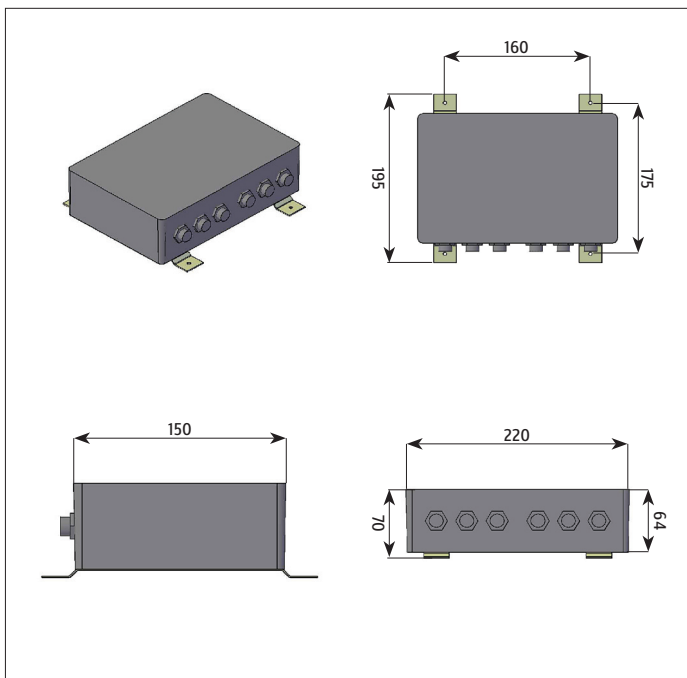
## FLS 3D eteenpäin näyttävä kaikuluotain

### Tekniset tiedot

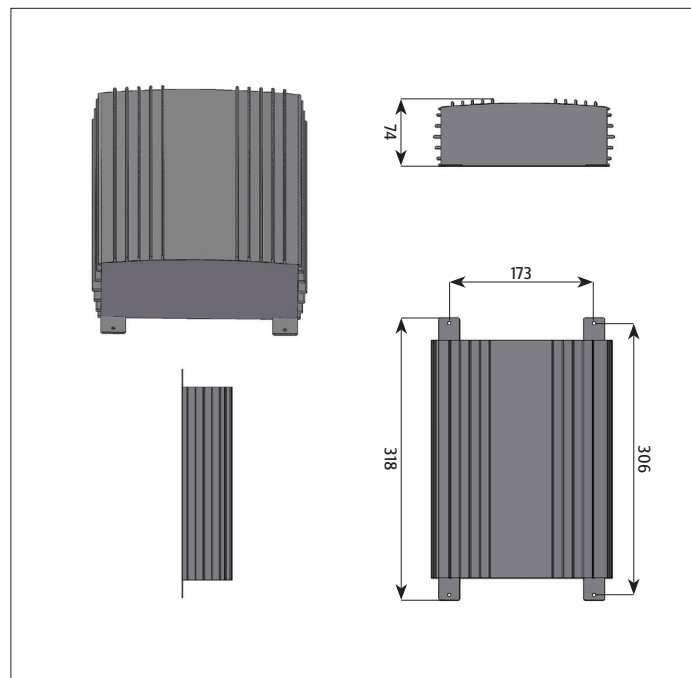
Virta	Kulutus	Taajuus
12/24 V	Maks. 2,5A	200 KHz

### Mitat millimetreinä

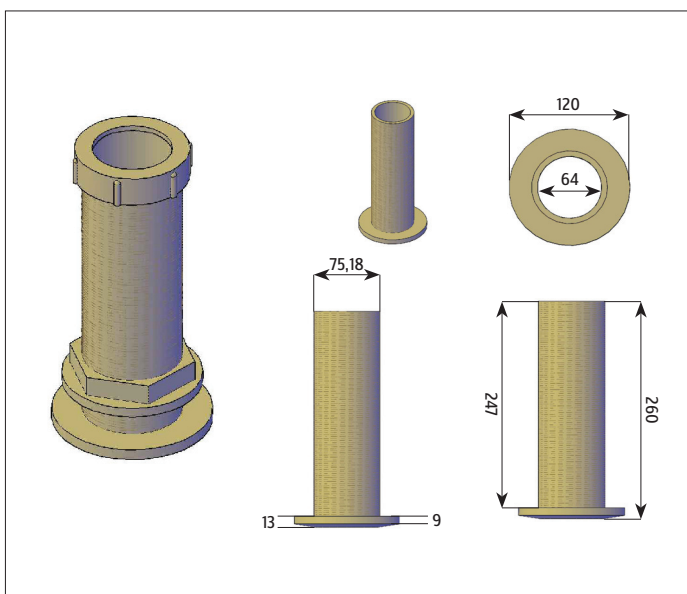
EchoPilot 3D anturiboksi



EchoPilot 3D kuvaprosessori



Anturin asennusputki läpivientiä varten.  
Saatavana pituudeltaan 120 mm, 190mm, 250 mm.



Valmistaja: EchoPilot Marine Electronics Ltd  
Ringwood, Hampshire, England  
[www.echopilot.com](http://www.echopilot.com)

